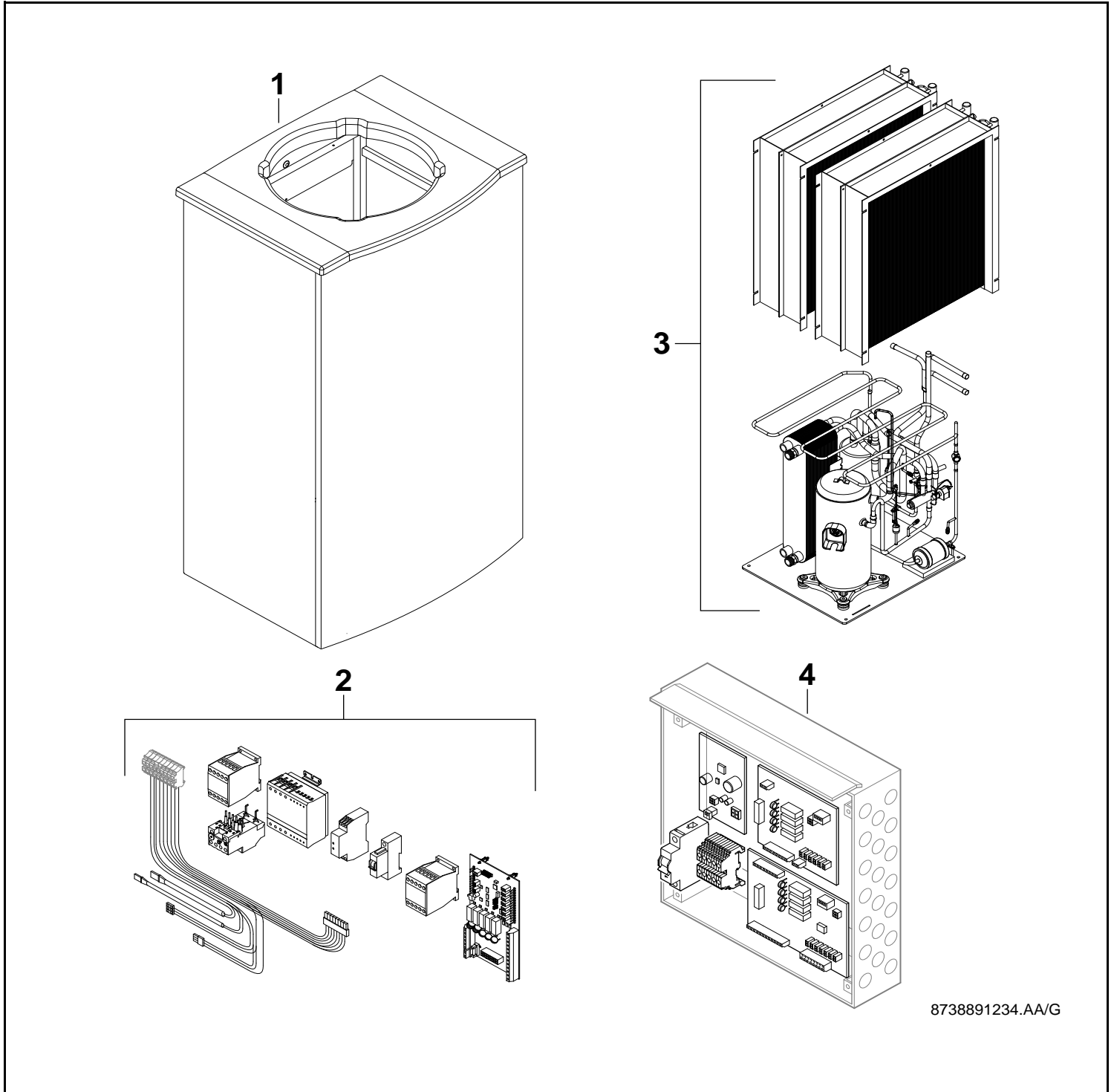


# AE 120/150-2 400V 3N & Rego 800



8738891234.AA/G





### Wichtige Hinweise

- Ersatzteile dürfen nur von einem zugelassenen Installateur eingebaut werden!
- Im Anhang finden Sie:
  - die Übersetzungen aller verwendeten Teilebezeichnungen
  - eine Übersicht der Gerätetypen und Länder, für die diese Ersatzteilliste gilt.

### Important notes

- The spare parts may only be installed by an approved installer!
- In the appendix you will find:
  - a list of translations of the names of all parts used
  - a list of the models and countries to which this spare parts list applies.

### Indications importantes

- L'installation des pièces de rechange doit être effectuée par un professionnel qualifié!
- Veuillez trouver en annexe:
  - les traductions de toutes les désignations des pièces utilisées
  - une vue globale des types de chaudières et des pays pour lesquels la présente liste des pièces de rechange est valable.

### Informações importantes

- Peças de substituição só podem ser montadas por um técnico credenciado!
- Em anexo encontra:
  - as traduções das designações de todas as peças utilizadas.
  - lista dos aparelhos e países para os quais esta lista de peças de substituição é válida.

### Avvertenze importanti

- Le parti di ricambio possono essere montate esclusivamente da personale qualificato ed in possesso dei requisiti tecnico-professionali!
- In appendice sono reperibili:
  - traduzione di ogni descrizione relativa alle varie parti di ricambio
  - elenco di sigle e codici, corrispondente ai vari paesi di destinazione.

### Indicaciones importantes

- Los repuestos solamente deben ser montados por los servicios técnicos oficiales de la marca!
- En el anexo podrá encontrar:
  - la traducción de todas las denominaciones de piezas empleadas
  - una relación de los tipos de aparato y países en los que se aplica esta lista de repuestos.

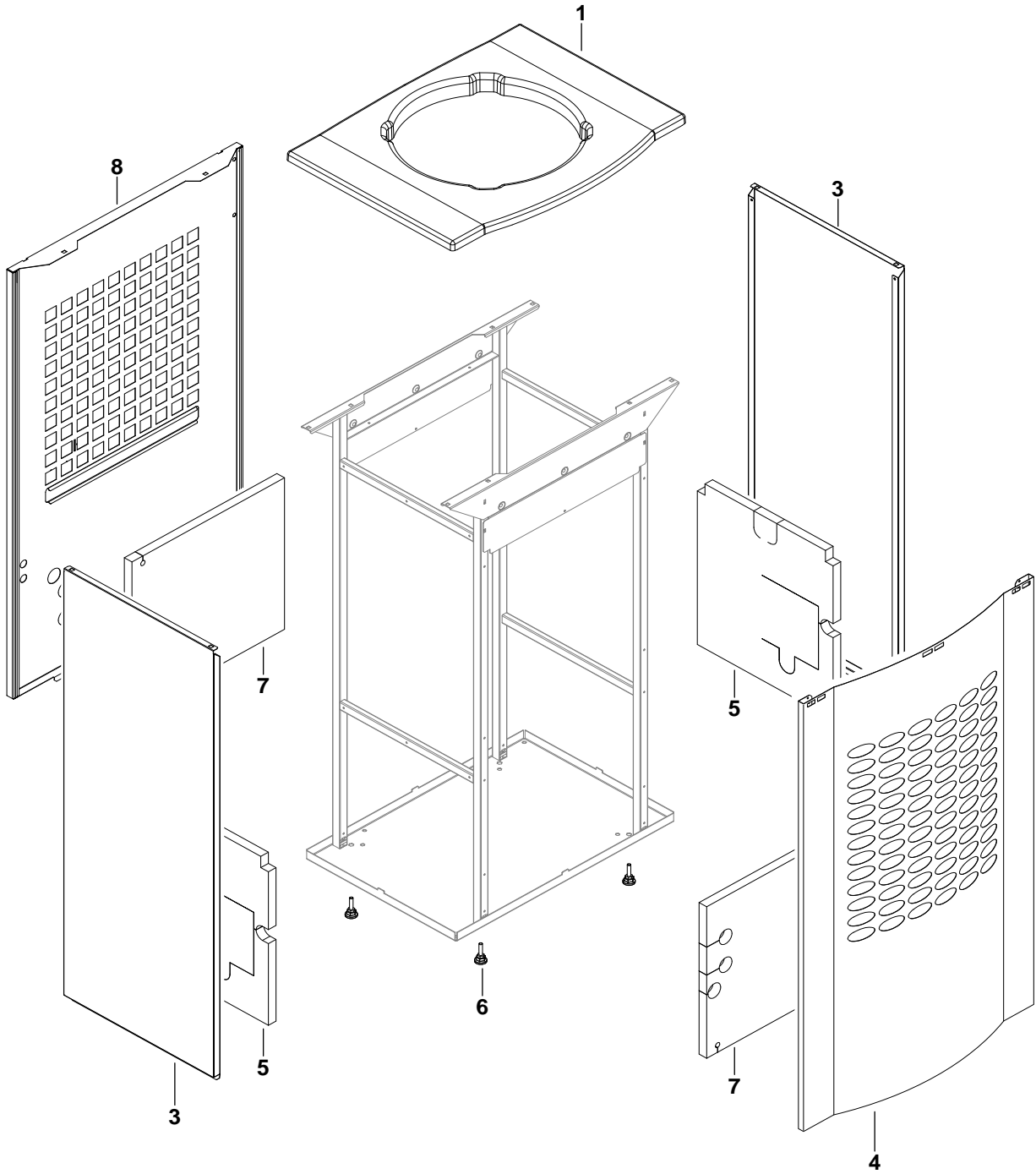
### Belangrijke aanwijzing

- Onderdelen mogen alleen door een erkend installateur worden vervangen!
- In de bijlage vindt u:
  - de vertalingen van de gebruikte onderdelentekeningen
  - een overzicht van toesteltypen en de landen waarvoor deze onderdelenlijst bedoeld is.

### Önemli Bilgiler

- Yedek parçalar sadece yetkili tesisatçılar tarafından monte edilebilir!
- Aşağıdaki bilgileri ekli olarak bulabilirsiniz:
  - Tüm kullanılan parça tanımlarının tercümelere
  - Bu yedek parça listesinin geçerli olduğu tüm cihaz çeşitleri ve ülkelerin özeti.

# Spare parts list



8738890392.AA/G

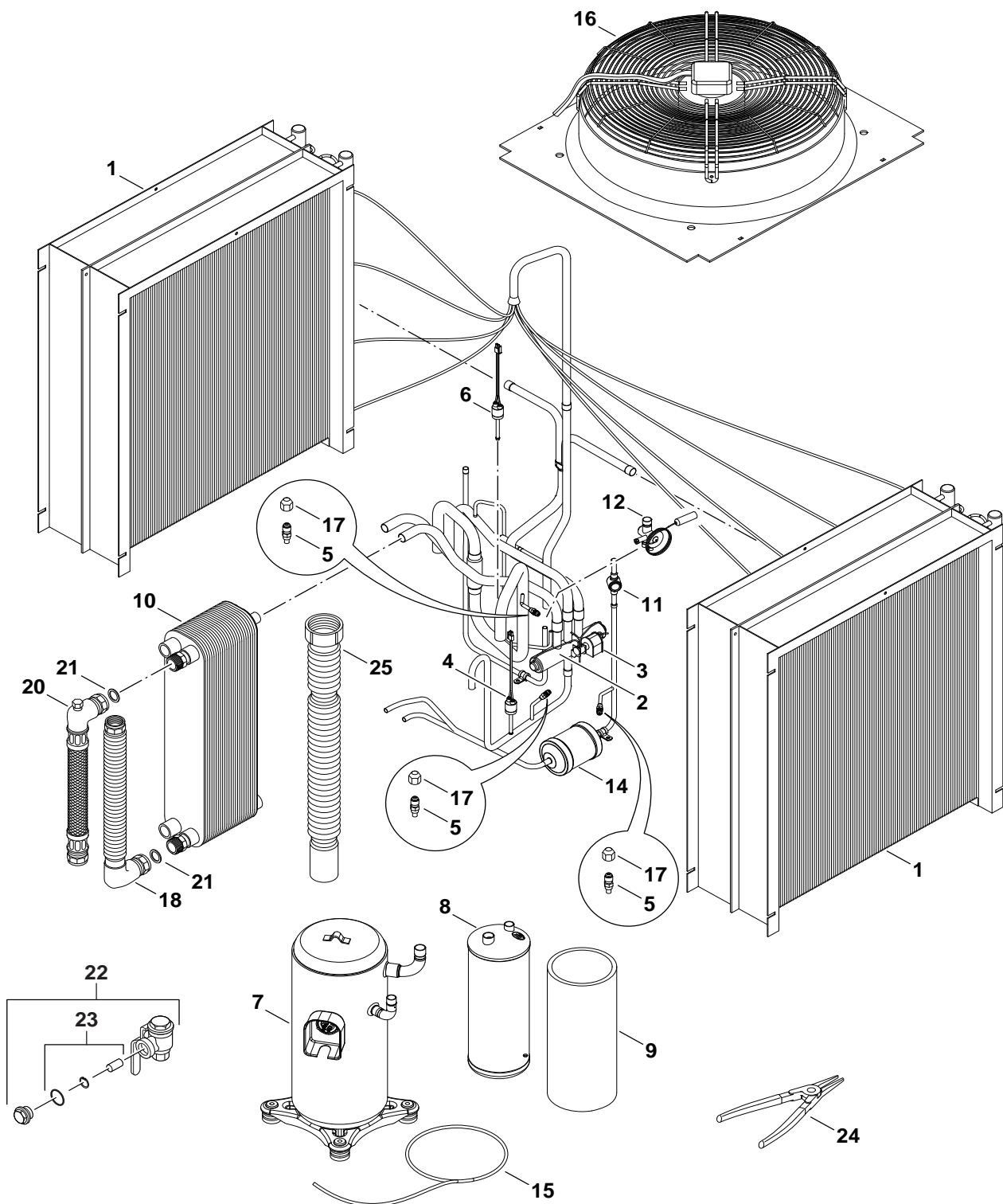
casing 12-15 Junkers

**AE 120/150-2 400V 3N & Rego 800**

**1**



Spare parts list



8738890393.AA/G

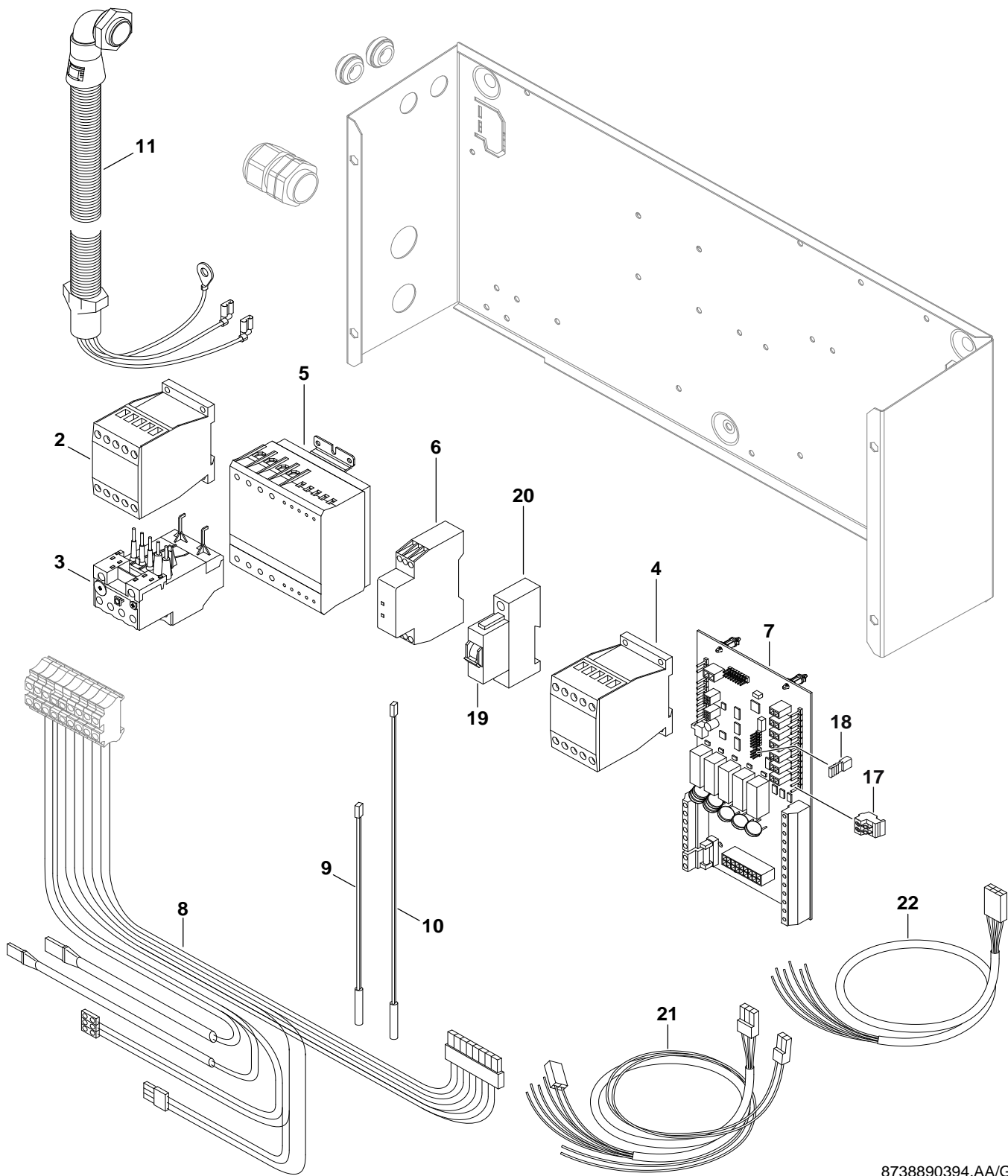
heat exchanger

AE 120/150-2 400V 3N & Rego 800

2



# Spare parts list



8738890394.AA/G

control panel

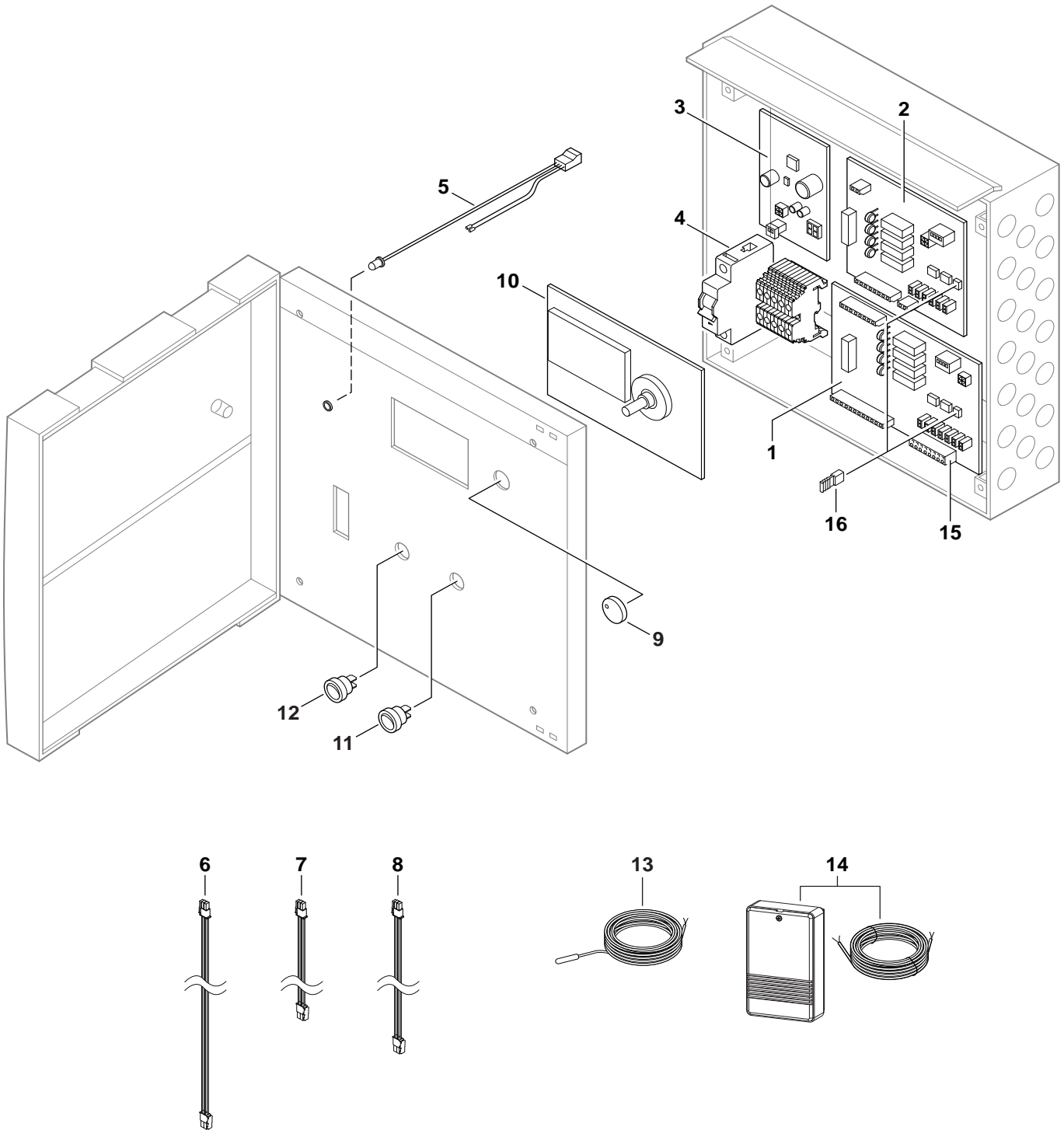
**AE 120/150-2 400V 3N & Rego 800**

**3**





# Spare parts list



8738890056.AA/G

Control Cabinet Rego 800

AE 120/150-2 400V 3N & Rego 800

4



## Types of appliances

Appliance	Ordering no.	Country	Remarks
<b>Rego 800</b>	7 748 000 738	various	
<b>Rego 800 with OPB</b>	7 748 000 739	various	
<b>AE 120-2 400V 3N</b>	7 738 600 282	Estonia,Latvia,Lithuania	
<b>AE 150-2 400V 3N</b>	7 738 600 283	Estonia,Latvia,Lithuania	
<b>AE 120-2 400V 3N</b>	7 738 600 286	Germany	
<b>AE 150-2 400V 3N</b>	7 738 600 287	Poland	









Bosch Thermotechnik GmbH  
Sophienstraße 30-32  
D-35576 Wetzlar  
[www.junkers.com](http://www.junkers.com)